



УКАЗАНИЯ ПО ОБУСТРОЙСТВУ СРЕДСТВ КОЛЛЕКТИВНОЙ ЗАЩИТЫ

2.1 ОПАЛУБКА СТЕН И КОЛОНН

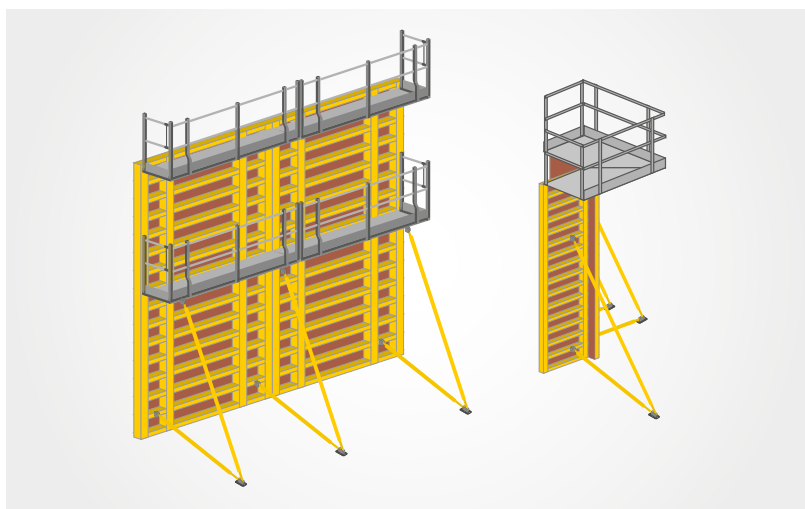
ОБЛАСТЬ ПРИМЕНЕНИЯ | Установка опалубки стен и колонн

ОБЩИЕ УКАЗАНИЯ:

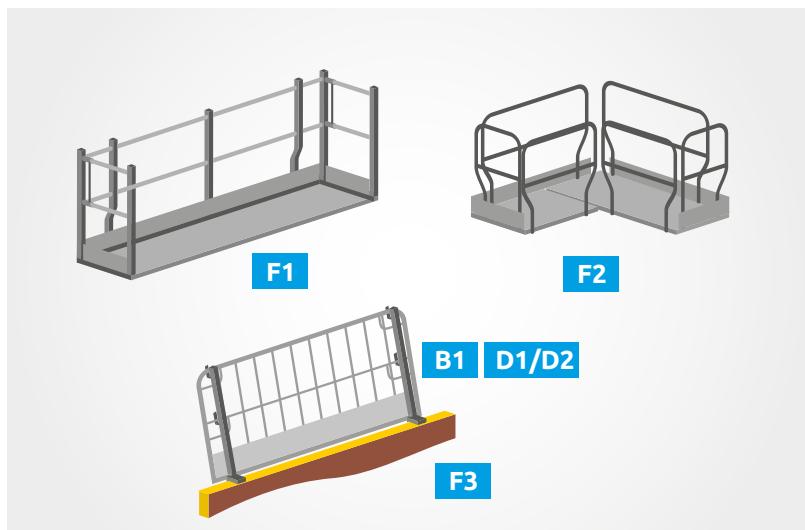
- Убедитесь, что запланированные и принятые решения учтены в плане защитных мероприятий, а также Инструкции безопасного выполнения работ (ИБВР), которая является неотъемлемым приложением к Плану безопасности и охраны здоровья (БиОЗ).
- Обеспечьте наличие проекта, предоставленного поставщиком опалубки.
- Определите, предусмотрены ли в проекте средства коллективной защиты, совместимые с утвержденными технологией работ и видом опалубки.
- Предусмотрите правильную последовательность монтажа элементов опалубки в соответствии с инструкцией по монтажу и эксплуатации опалубки таким образом, чтобы минимизировать монтажные работы на высоте
- Монтажные работы должны выполняться не менее чем двумя работниками

ЭТАПЫ УСТАНОВКИ ОПАЛУБКИ:

Подберите элементы опалубки, необходимые для монтажа, в т.ч. элементы, соединяющие плиты установленной опалубки с плитами доставленной противоположно опалубки (замки, ригели, затяжки, гайки) в соответствии с технико-эксплуатационной документацией.

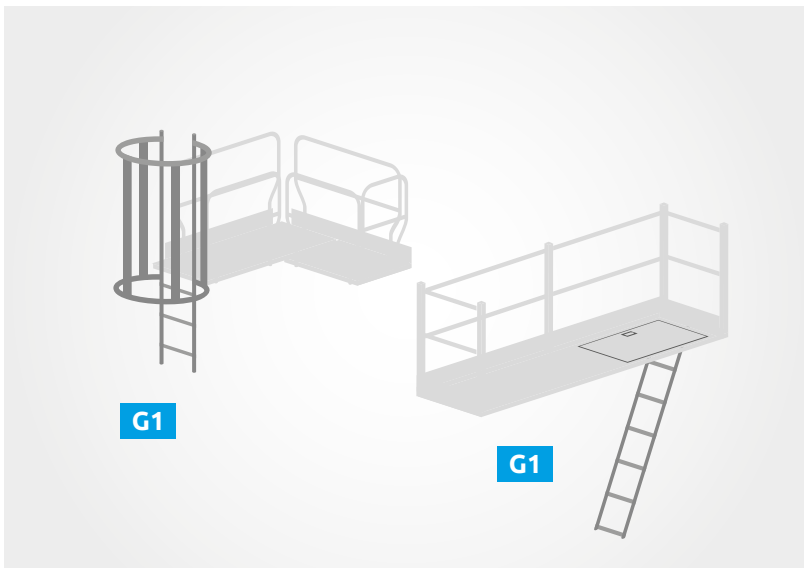


Проверьте подбор и комплектность системных рабочих площадок для бетонирования (F)

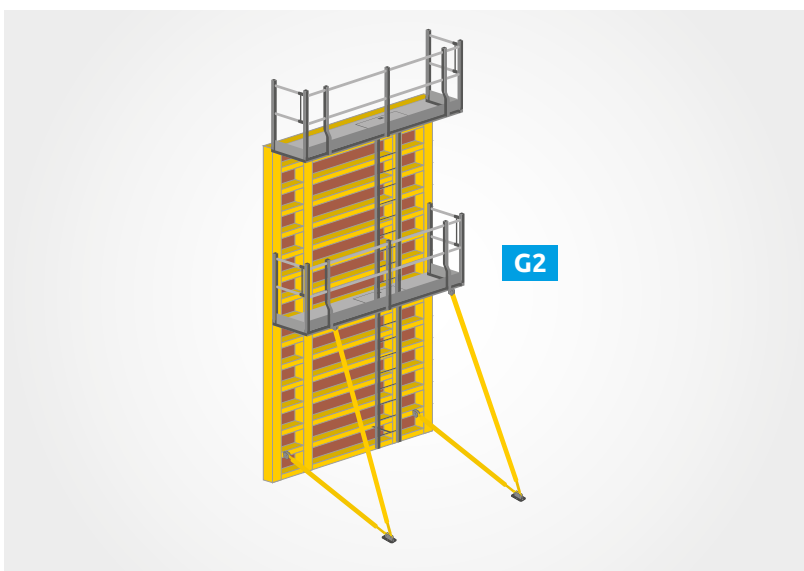


- Системная рабочая площадка для бетонирования (F1)
- Рабочая площадка по всему периметру колонны устанавливается с таким шагом, чтобы монтаж болтов и замков был возможен с ее уровня; системная угловая внешняя платформа (F2)
- Системное ограждение на противоположной опалубке (F3) с креплением, подобранным к системе опалубки.

Предусмотрите необходимое сообщение между элементами: при помощи лестниц (G) в зависимости от используемого типа и высоты опалубки, или предназначенных для установки на основаниях мобильных лесов.



- Системная лестница, интегрированная в опалубку, для входа на площадку для бетонирования, а также выполнения скрутки (с одной стороны) опалубки (G1)



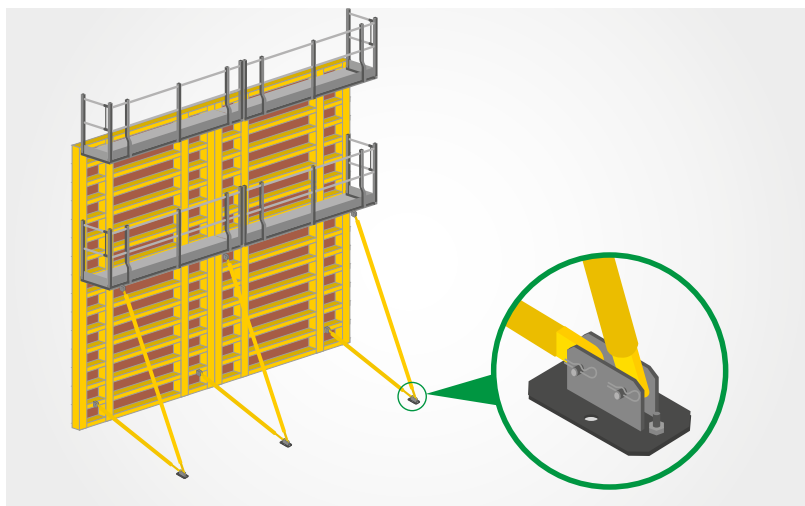
- Системная лестница интегрированная в опалубку по всей высоте (G2)

Необходимо использовать технически исправные и специально подобранные для данных работ мобильные площадки (H)

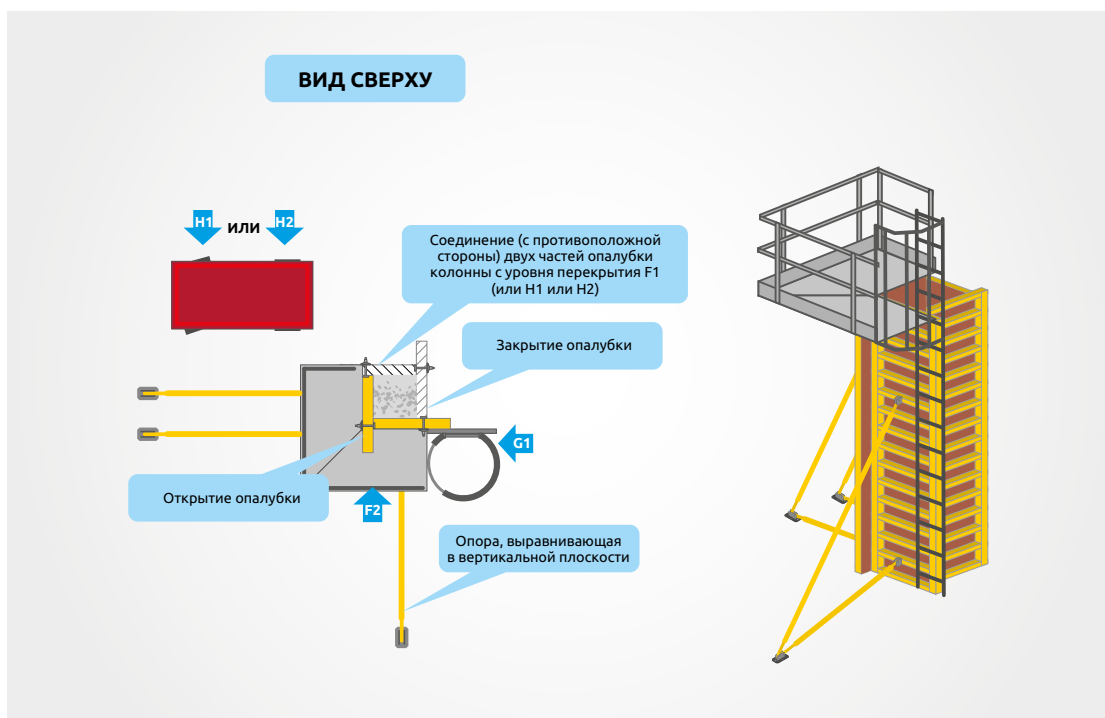


- Рабочая лестница-подмости (H1)
- Мобильные системные подмости (H2)
- Подъемник с люлькой или ножничный подъемник (H3)

Предусмотрите соответствующие опалубке опоры и подпорные раскосы, а также обеспечьте соответствующее анкерное крепление на основании



ПРАВИЛА МОНТАЖА ОПАЛУБКИ КОЛОНН - ДО ВЫСОТЫ 3,30-3,60М



Элементы опалубки:

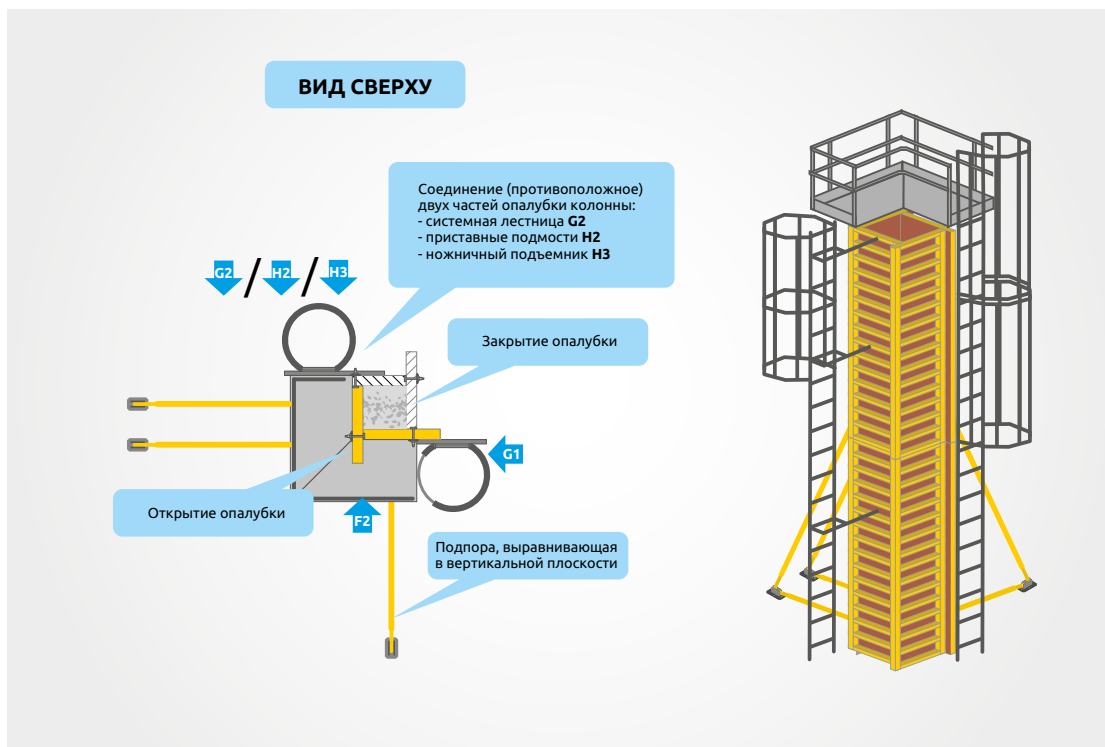
- Системная рабочая площадка для бетонирования (F1)
- Системная коммуникационная лестница, интегрированная в опалубку, для входа на площадку для бетонирования, а также выполнения скрутки (с одной стороны) опалубки (G1)

Вспомогательные элементы

- Рабочая лестница-подмости (H1)
- Мобильные системные подмости (H2)

ПРАВИЛА МОНТАЖА ОПАЛУБКИ КОЛОНН - ДО ВЫСОТЫ ОК. 8,00М

Способ обустройства опалубки высоких колонн зависит от того, какую высоту (длину), форму опалубки колонны можно установить в вертикальное положение без риска ее повреждения (деформации). Как правило, эта высота составляет около 8,00 м.



Элементы опалубки:

- Системная рабочая площадка для бетонирования (F1)
- Системная коммуникационная лестница, интегрированная в опалубку, для входа на платформу для бетонирования и выполнения скрутки (с одной стороны) опалубки (G1)
- Системная коммуникационная лестница, интегрированная в опалубку по всей высоте (G2)

Вспомогательные элементы

- Мобильные системные подмости (H2)
- Подъемник с люлькой или ножничный подъемник (H3)

ПРАВИЛА МОНТАЖА ОПАЛУБКИ ВЫСОКИХ КОЛОНН Н > 8,00М

Опалубка высоких колонн требует разработки индивидуального проекта. Монтаж опалубки возможен только если будет спроектировано соответствующее деление „половинок” форм опалубки на ее высоте - т.наз. „надставок”. Монтаж надставок опалубки и готовых к установке и использованию элементов выполняется на основании в горизонтальном положении. Если технология монтажа не предусматривает возможности выполнения сборки с уровня основания, надставку следует монтировать с уровня промежуточных платформ, расположенных по всему периметру колонны (1А).

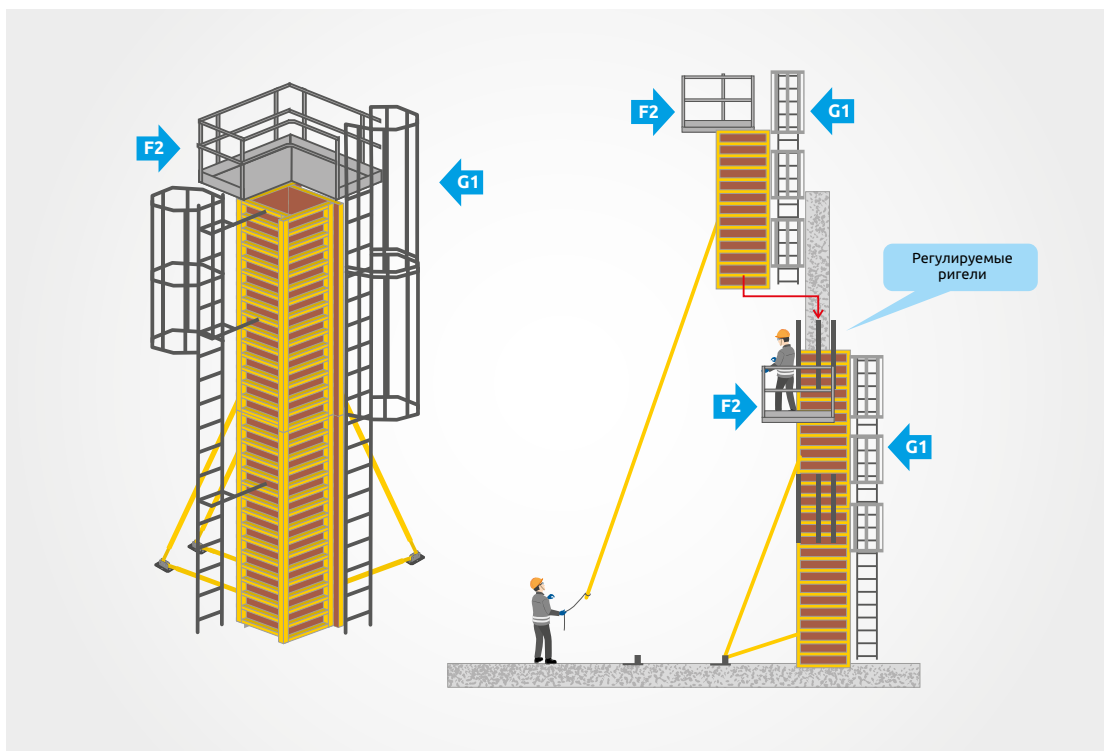
С уровня этих платформ монтируются также элементы горизонтальных соединений форм, в случае круглых колонн - фланцевых соединений.

Бетонирование высокой колонны осуществляется не менее чем в два этапа (и больше).

Внимание!

Скрутка горизонтального соединительного элемента надставок невозможна с уровня коммуникационных лестниц, интегрированных в опалубку, поэтому для этой цели необходимо использовать:

- Рабочие платформы по всему периметру колонны, установленные с таким шагом, чтобы монтаж болтов и замков был возможен с их уровня (F2)
- Подъемники с люльками или ножничные подъемники, соответствующие высоте колонны (H3)
- Мобильные системные подмости (H2), устанавливаемые вокруг опалубки колонны



Элементы опалубки:

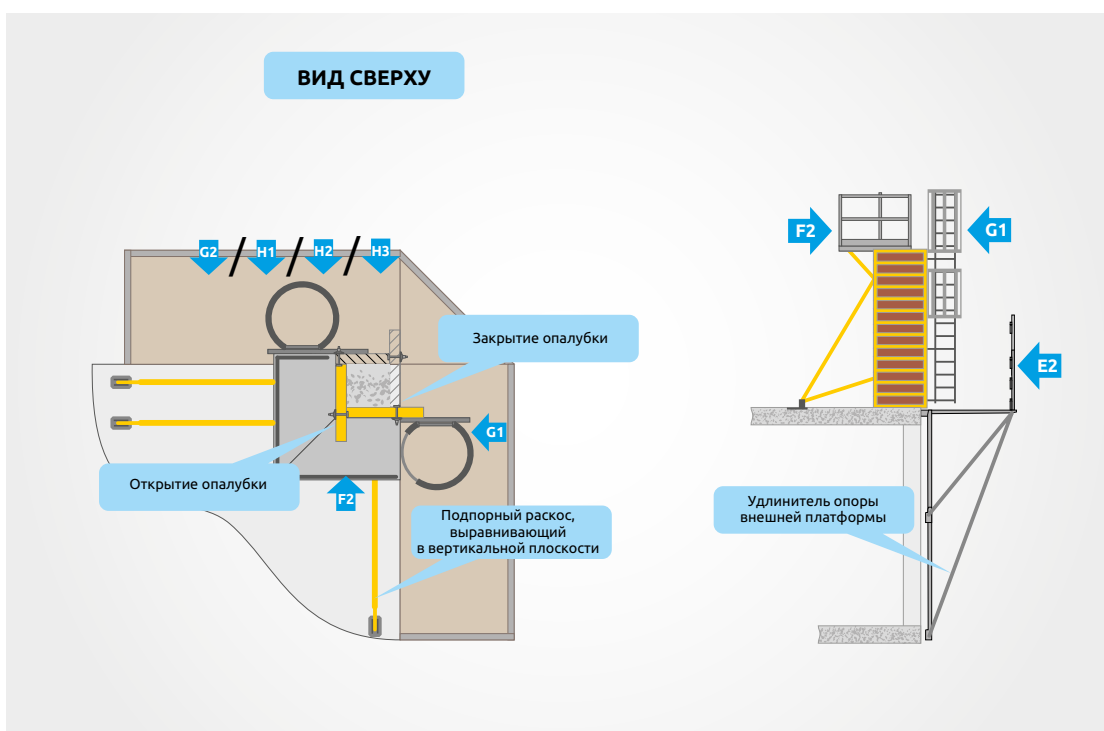
- Системная рабочая платформа для бетонирования (F1)
- Системная рабочая платформа по периметру для монтажа „половинок” опалубки на высоте и по периметру колонны (F2)
- Системная коммуникационная лестница (G1), интегрированная в опалубку и рабочую платформу (F2), позволяющая войти на промежуточные платформы и платформы для бетонирования
- Системная коммуникационная лестница, интегрированная в опалубку по всей высоте (G2)

Вспомогательные элементы

- Мобильные системные подмости (H2)
- Подъемник с люлькой или ножничный подъемник (H3)

ПРАВИЛА МОНТАЖА ОПАЛУБКИ КРАЙНЕЙ / УГЛОВОЙ КОЛОННЫ

Соединение „половинок” такое же, как и для стандартной колонны.



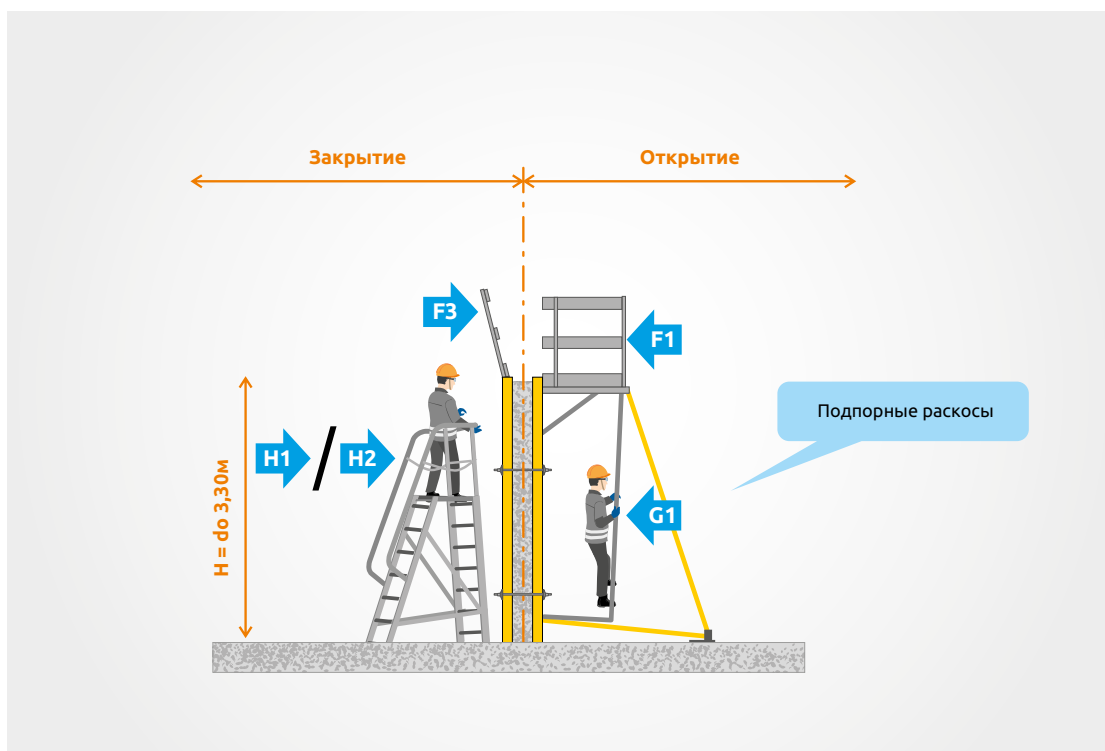
Элементы опалубки:

- Системная рабочая платформа для бетонирования (F1)
- Системная угловая наружная платформа (E2)
- Системная коммуникационная лестница, интегрированная в опалубку, для входа на платформу для бетонирования, а также выполнения скрутки (с одной стороны) опалубки G1
- Системная коммуникационная лестница, интегрированная в опалубку по всей высоте (G2)

Вспомогательные элементы

- Рабочая лестница-подмости (H1)
- Мобильные системные подмости (H2)
- Подъемник с люлькой или ножничный подъемник (H3)

ПРАВИЛА МОНТАЖА ОПАЛУБКИ НИЗКОЙ СТЕНЫ ДО 3,30М



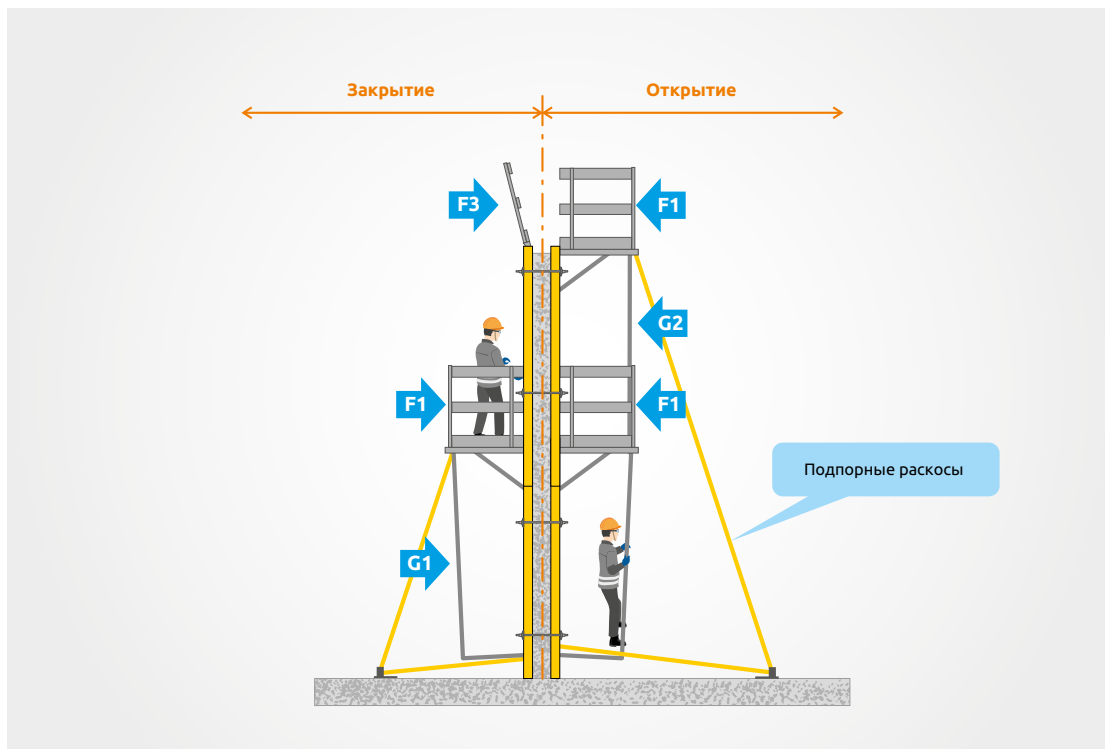
Элементы опалубки:

- Системная рабочая платформа для бетонирования (F1)
- Системная коммуникационная лестница, интегрированная в опалубку и платформу (G1)
- Системное ограждение на замке или рабочая платформа для бетонирования (F3)
- Подпорный раскос и юстировочный раскос с шагом, указанным в инструкции по монтажу (мин. 2 шт. на монтажный элемент)

Вспомогательные элементы

- Рабочая лестничная площадка (H1)
- Мобильные системные подмости (H2)

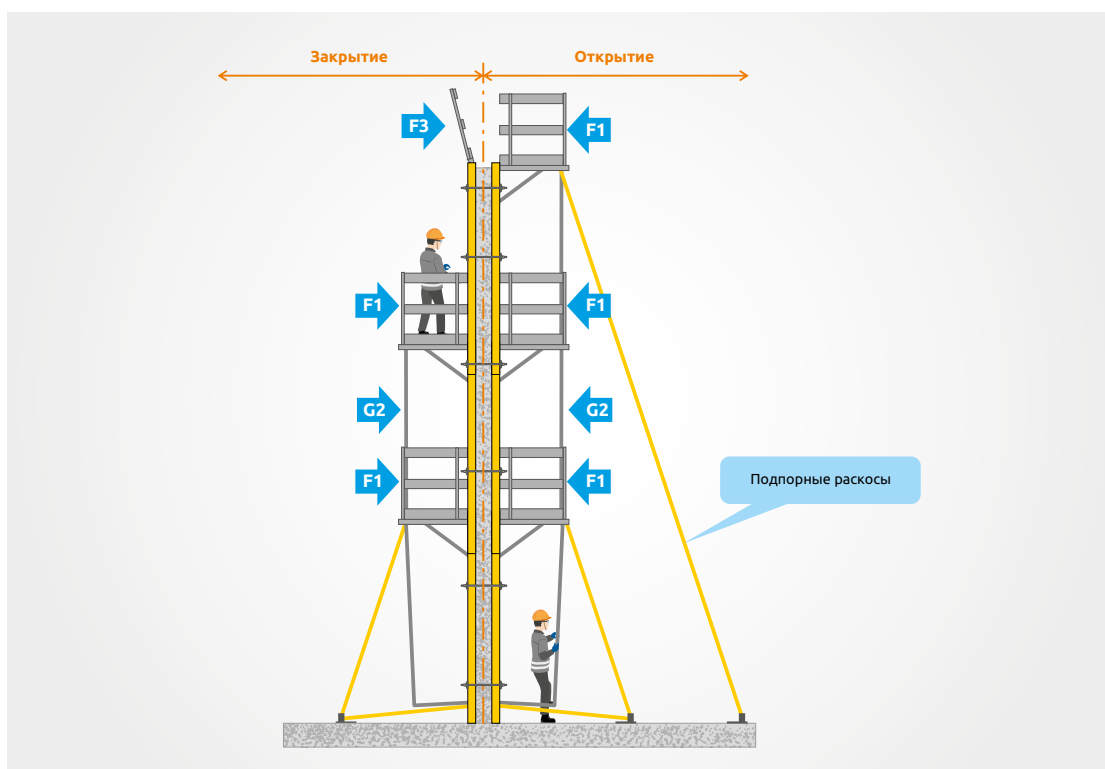
ПРАВИЛА МОНТАЖА ОПАЛУБКИ ВЫСОКОЙ СТЕНЫ (ОДНА ОПОРА НА ВЫСОТЕ)



Элементы опалубки:

- Системная рабочая платформа для бетонирования (F1)
- Системная коммуникационная лестница, интегрированная в опалубку и платформу (G1)
- Системное ограждение на замке или рабочая платформа для бетонирования (F3)
- Подпорный раскос и юстировочный раскос с шагом согласно инструкции по монтажу (мин. 2 шт. на монтажный элемент). Крепление к нижнему краю рабочей платформы

ПРАВИЛА МОНТАЖА ОПАЛУБКИ ВЫСОКОЙ СТЕНЫ (ДВЕ ИЛИ БОЛЬШЕ ОПОР НА ВЫСОТЕ)



Элементы опалубки:

- Системная рабочая платформа для бетонирования (F1)
- Системная коммуникационная лестница, интегрированная в опалубку и платформу (G1)
- Системное ограждение на замке или рабочая платформа для бетонирования (F3)
- Подпорный раскос и юстировочный раскос с шагом, указанным в инструкции по монтажу (мин. 2 шт. на монтажный элемент). Крепление к нижнему краю рабочей платформы