



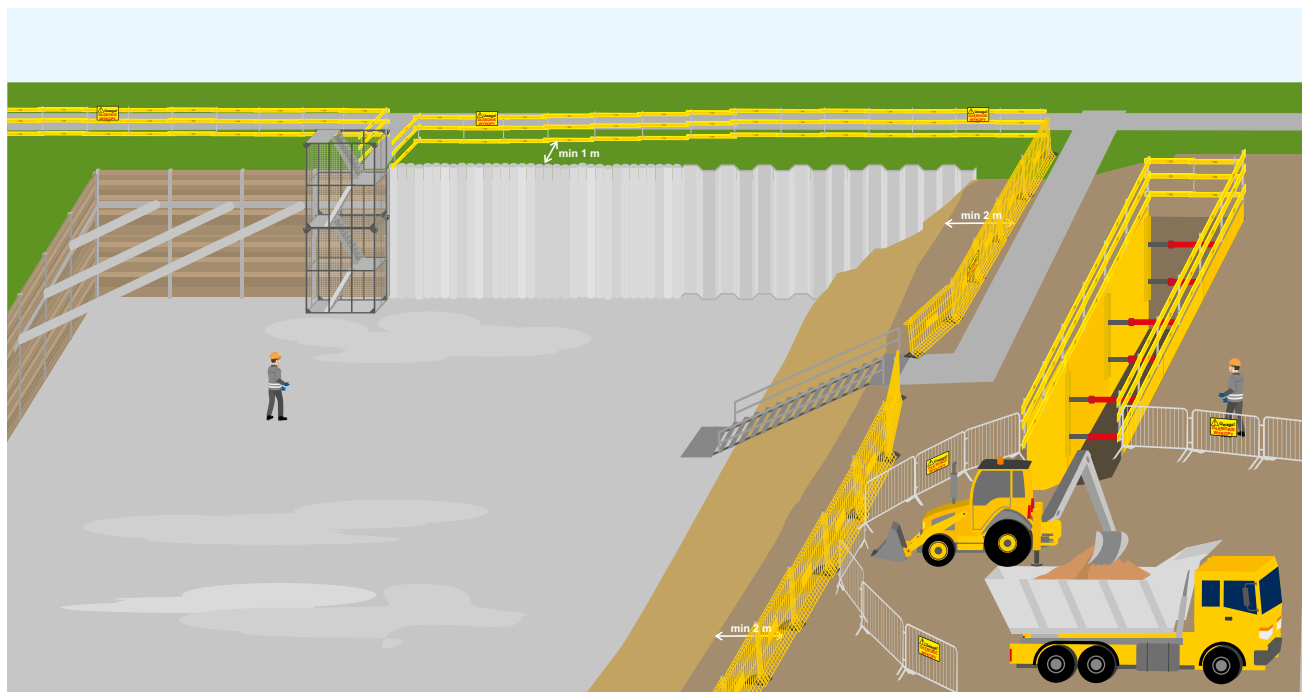
СФЕРА ЗАСТОСУВАННЯ | Засоби колективного захисту для вертикальних стін котлованів / Спуск в котловани

ЗАГАЛЬНІ ВКАЗІВКИ:

- Забезпечте, щоб заплановані і прийняті рішення було враховано в Інструкції безпечного виконання робіт (ІБВР) і в Плані безпеки і охорони здоров'я (БіОЗ) (якщо він має застосування).
- Забезпечте доступ до техніко-експлуатаційної документації або проекту (якщо це необхідно для огороження котловану).
- Передбачте такі засоби захисту, які дозволять проводити роботи в котловані.
- Типи засобів захисту (кріплення): стіна в ґрунті, берлінська стіна, стіни зі сталевих шпунтин (напр. шпунт Ларсена), палісади з паль або мікропаль, стіни з кріпленням ґрунтовими анкерами та ін.
- Передбачте шляхи сполучення, а також місце і спосіб спуску в котлован.
- Заплануйте системні огорожі і відповідне позначення котловану попереджувальними знаками.
- Перед виконанням робіт слід врахувати траси прокладених підземних комунікацій і обладнання.

Якщо територію, на якій проводяться земляні роботи, неможливо обгородити, необхідно забезпечити постійний нагляд або застосувати інші організаційні рішення.

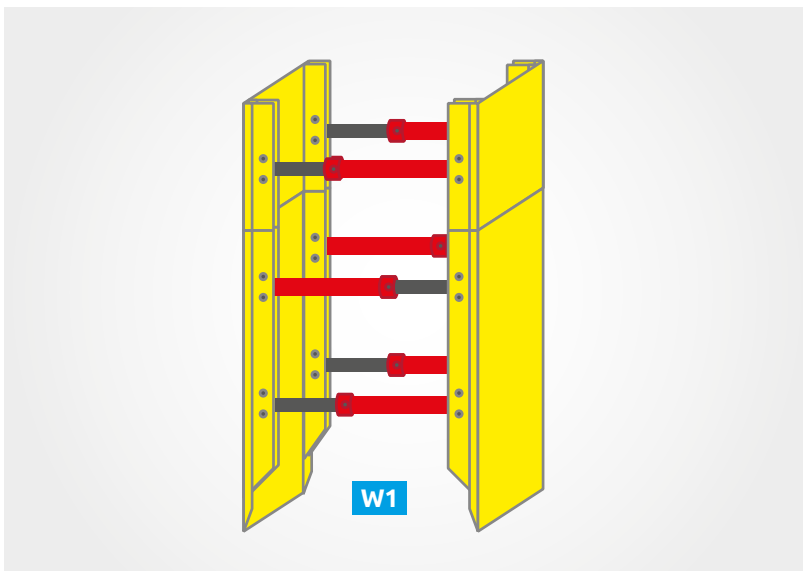
ВКАЗІВКИ ЩОДО КОТЛОВАНІВ



- Слід забезпечити безпечне виконання укосів або встановити засоби колективного захисту у верхній частині котловану
- Необхідно переконатися, що небезпечні зони закриті тимчасовою огорожею у вигляді секційних парканів з сітки і належним чином позначені попереджувальними знаками
- Подбайте про системне рішення для спуску в котлован і безпечної евакуації з нього
- Подбайте, щоб вертикальне переміщення вантажів здійснювалось за допомогою автокранів, баштових кранів або екскаваторів, призначених для підняття вантажів

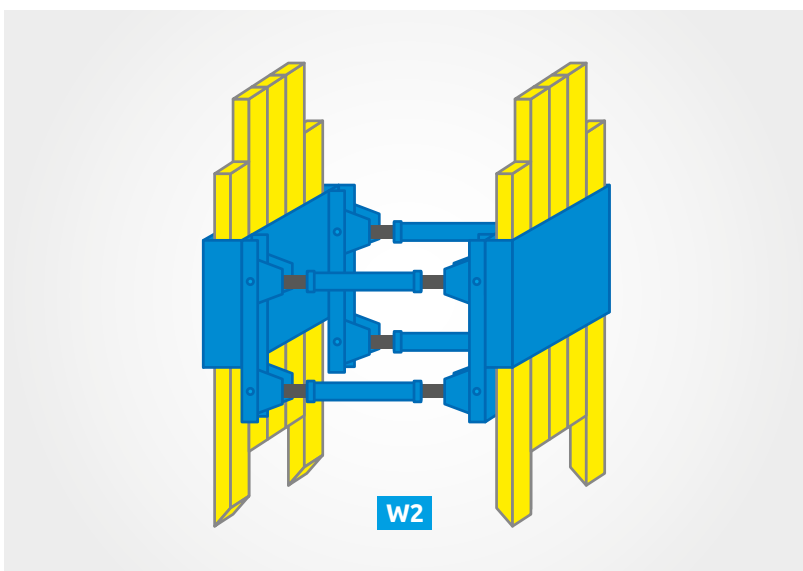
Системні засоби захисту для траншей

- Забезпечте наявність техніко-експлуатаційної документації
- Подбайте про відповідний тип опалубки, підбраної до глибини виїмки і виду ґрунту
- Визначте рівень ґрунтових вод і необхідність відведення води з траншеї
- Передбачте відповідну висоту опалубки для влаштовуваних траншей
- Подбайте про відповідну кількість опалубки для виконуваних робіт

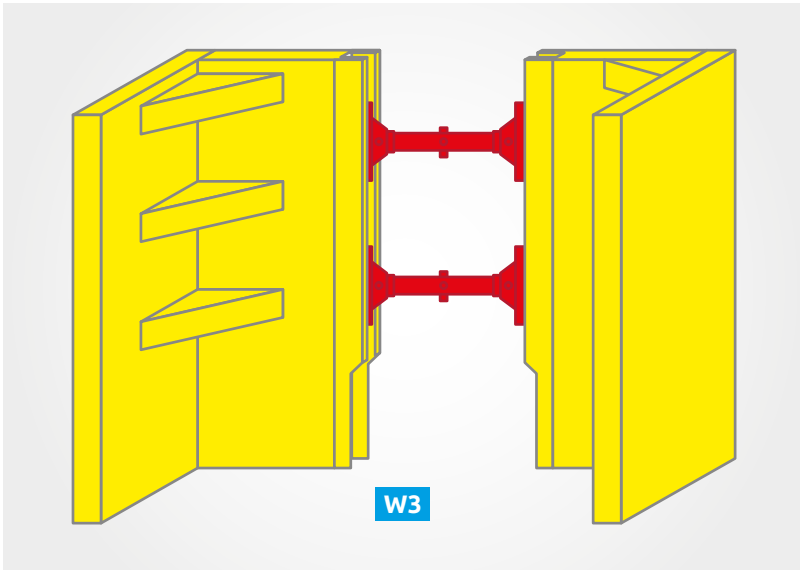


Опалубка W1

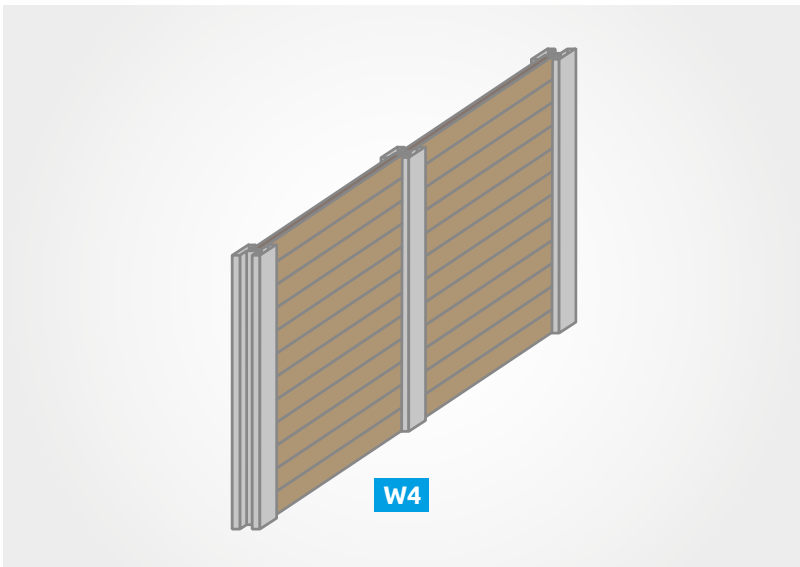
- Забезпечте системні засоби захисту траншей, призначених для прокладання підземних систем і пристроїв.



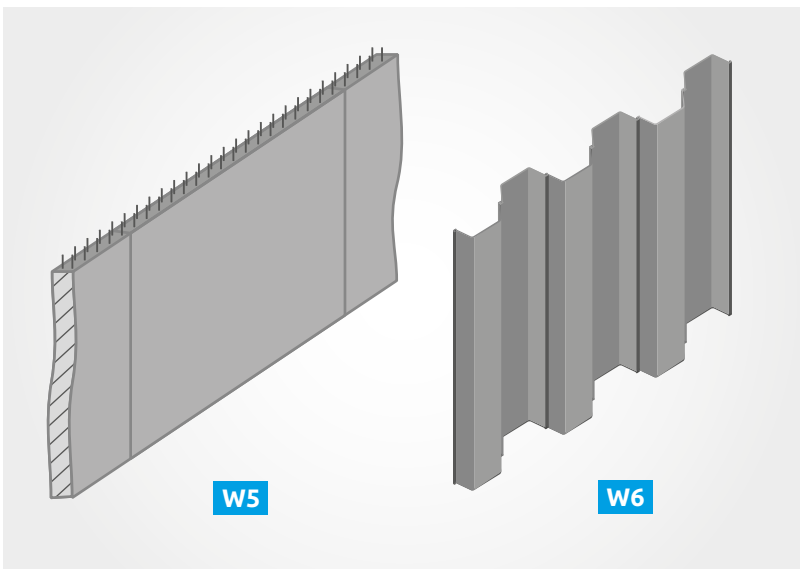
Опалубка W2



Кутова опалубка W3

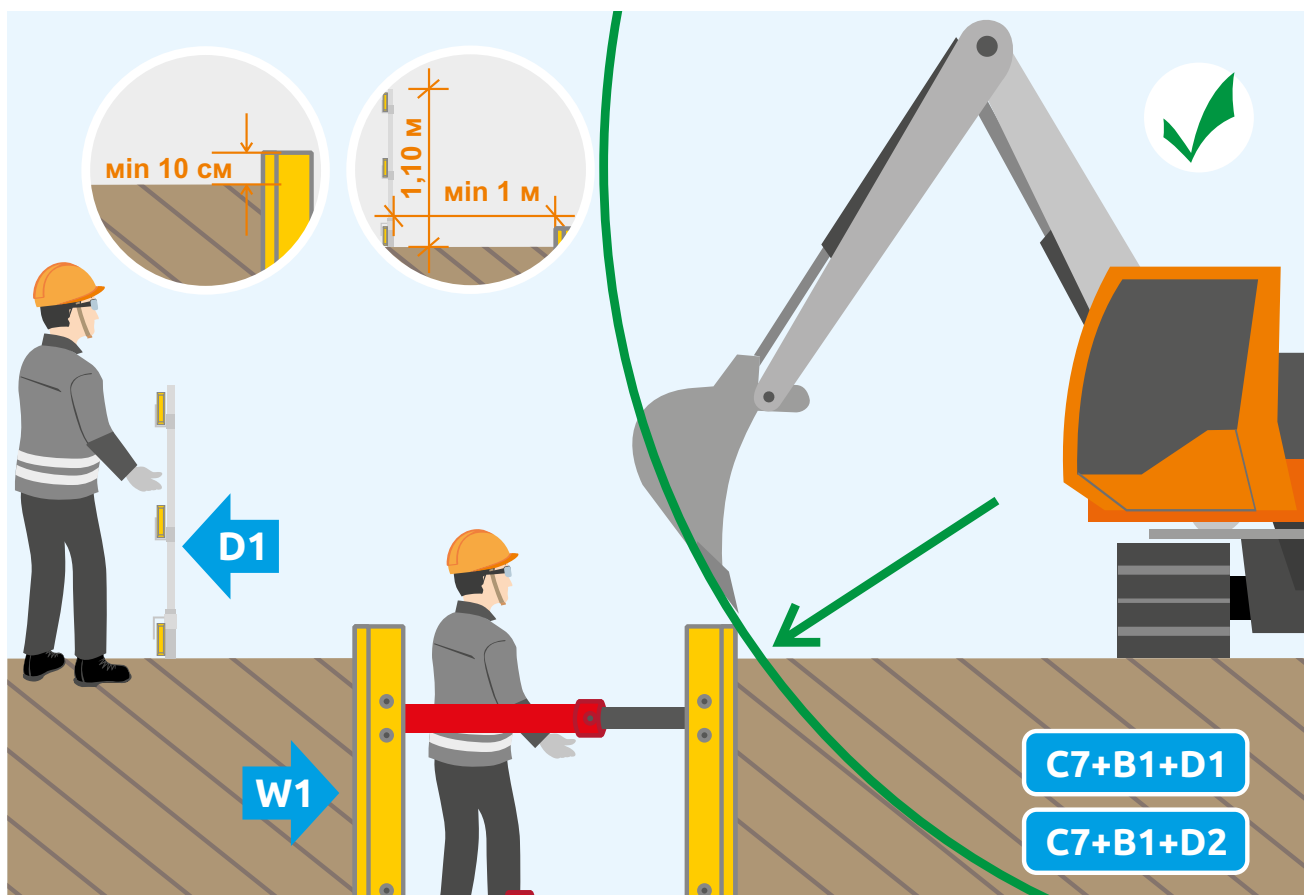


Опалубка W4
Кріплення котловану по типу
берлінської стіни



Опалубка W5
Кріплення котловану по типу стіна в
ґрунті.

Опалубка W6
Кріплення котловану по типу шпунт
Ларсена.



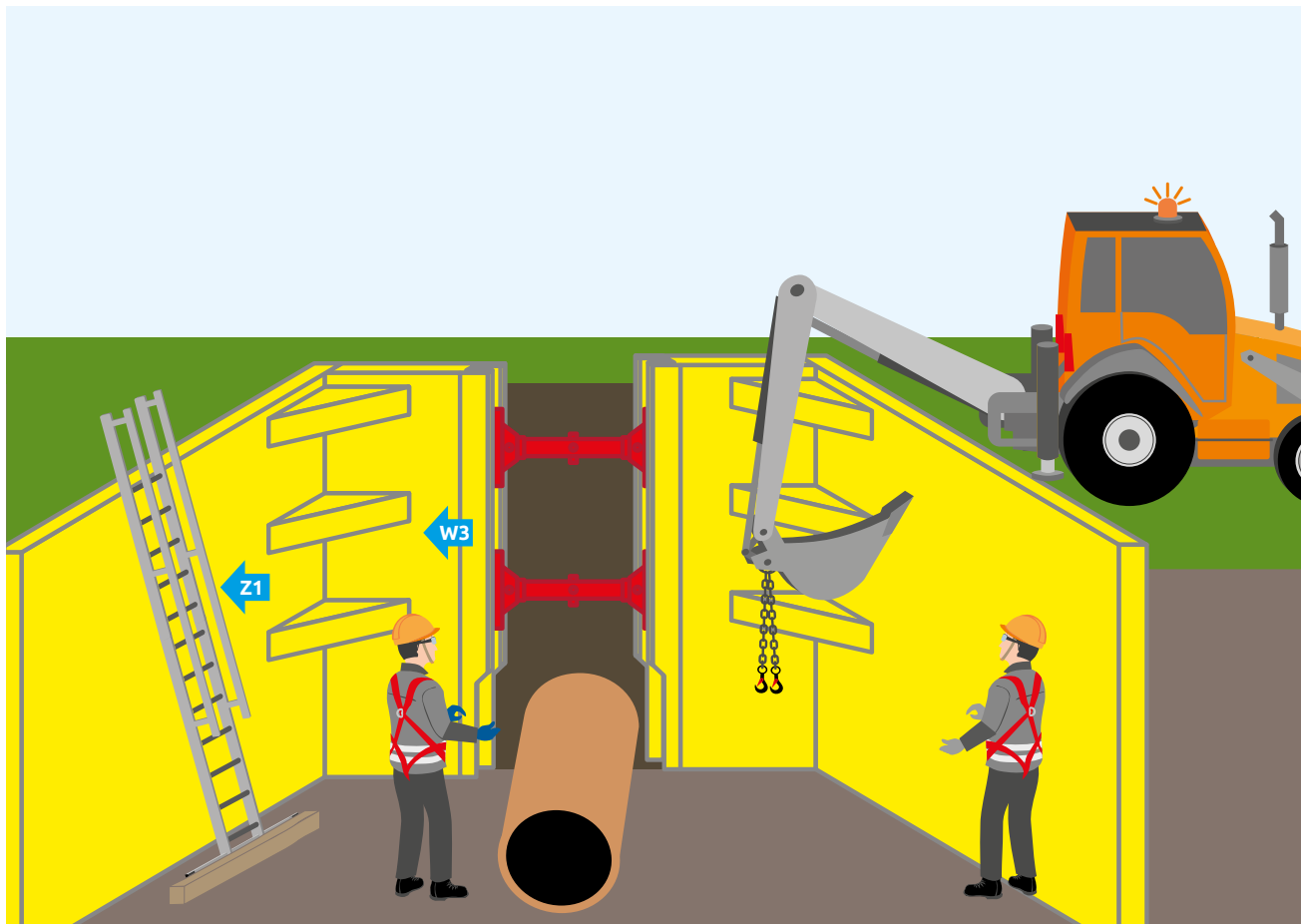
- Небезпечна зона роботи механізованої техніки - це відстань, яка є робочою зоною робочого органу машини, або величина, зазначена виробником в інструкції з експлуатації пристрою.
- Огородження котловану на висоту 120 см і на відстані не менше ніж 100 см від краю опалубки.

Якщо роботи не проводяться, наприклад, вночі, слід подбати про накриття котловану щільною і жорсткою плитою (сталевою або дерев'яною) відповідної міцності, а також про його належне огородження і позначення попереджувальними знаками.



СПУСК У КОТЛОВАН

- Подбайте про системні рішення щодо забезпечення спуску в котлован і безпечної евакуації з нього
- Переконайтеся, що опалубка, що закриває стіну котловану, дістає до дна виїмки і виступає не менше ніж на 10 см над рівнем поверхні землі
- Допускається застосування дугової драбини в якості тимчасового спуску в котлован, за умови її безпечного розміщення на стійкій і міцній основі, після закріплення зверху і знизу



- До кожної виїмки глибиною понад 1 м слід передбачити безпечний вхід (вихід), а відстань між спусками має бути не більше 20 м
- Для котлованів великого об'єму слід забезпечити спуск за допомогою трапа
- Для котлованів, виконаних із застосуванням захисту у вигляді кріплення вертикальною стінкою (шпунтовою, стіною в ґрунті, берлінською) слід забезпечити спуск в котлован за допомогою системних сходів.

