



УКАЗАНИЯ ПО ОБУСТРОЙСТВУ СРЕДСТВ КОЛЛЕКТИВНОЙ ЗАЩИТЫ

3.2 КОТЛОВАНЫ И ТРАНШЕИ

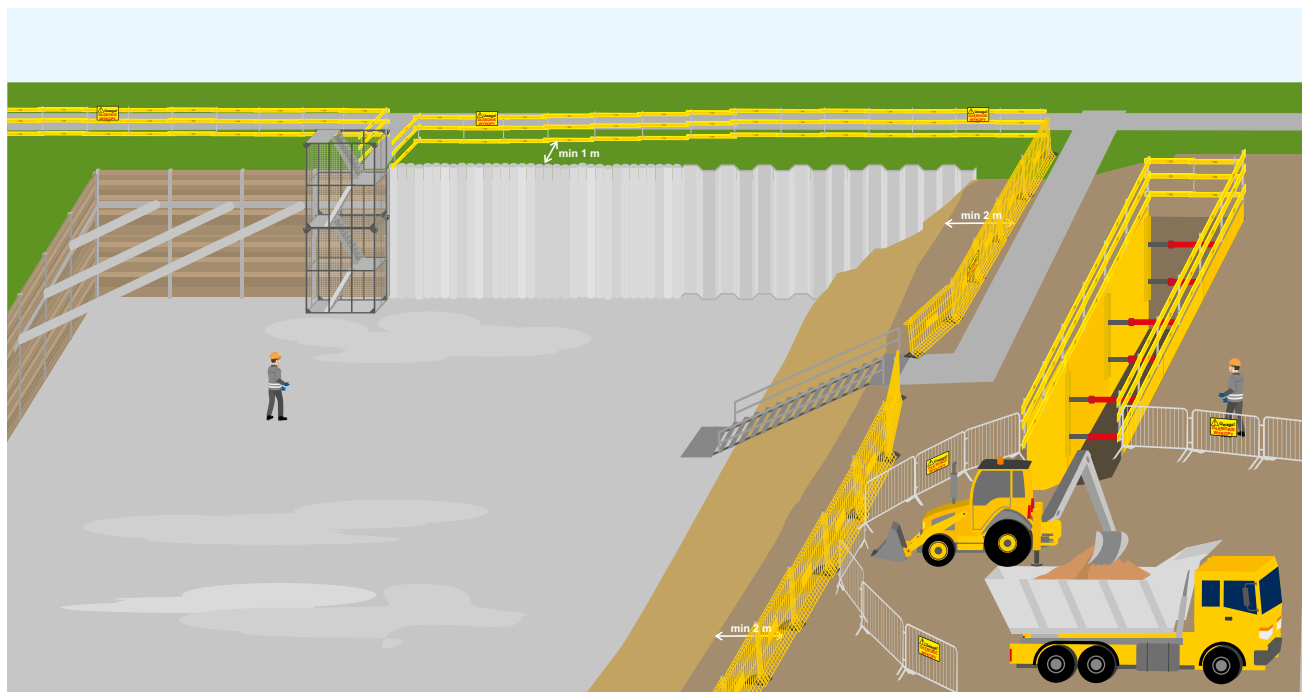
ОБЛАСТЬ ПРИМЕНЕНИЯ | Средства коллективной защиты для вертикальных стен котлованов / Спуск в котлованы

ОБЩИЕ УКАЗАНИЯ:

- Обеспечьте, чтобы запланированные и принятые решения были учтены в Инструкции безопасного выполнения работ (ИБВР) и в Плана безопасности и охраны здоровья (БиОЗ) (если применимо).
- Обеспечьте наличие технико-эксплуатационной документации или проекта (если требуется для ограждения котлована).
- Предусмотрите такие средства защиты, которые позволят проводить работы в котловане.
- Типы средств защиты (укрепления): стена в грунте, берлинская стенка, стены из стальных шпунтин (напр. шпунт Ларсена), палисады из свай или микросвай, стены с укреплением грунтовыми анкерами и др.
- Предусмотрите пути сообщения, а также место и способ спуска в котлован.
- Запланируйте системные ограждения и соответствующее обозначение котлована предупреждающими знаками.
- Перед выполнением работ следует учесть прохождение подземных коммуникаций и устройств.

Если территорию, на которой проводятся земляные работы, невозможно оградить, необходимо обеспечить постоянный надзор или применить другие организационные решения.

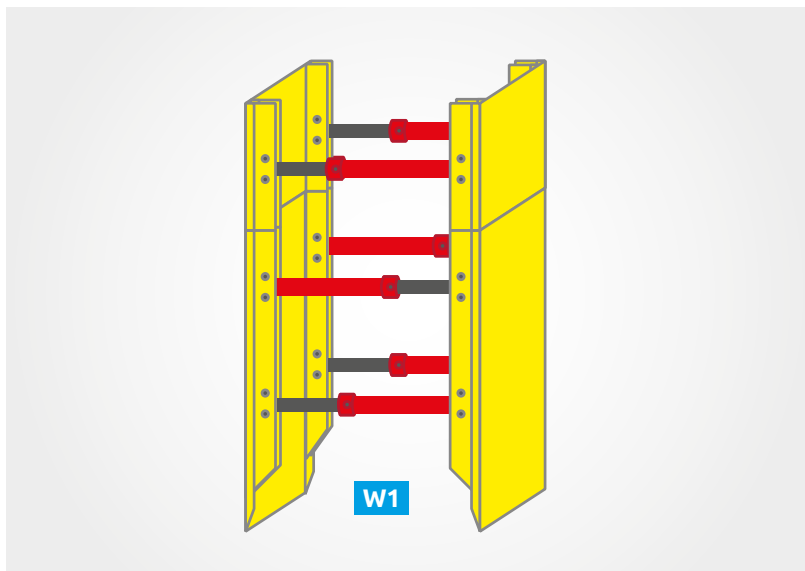
УКАЗАНИЯ, КАСАЮЩИЕСЯ КОТЛОВАНОВ



- Следует обеспечить безопасное выполнение откосов или установить средства коллективной защиты в верхней части котлована
- Следует убедиться, что опасные зоны закрыты временным ограждением в виде секционных заборов из сетки и надлежащим образом обозначены предупреждающими знаками
- Позаботьтесь о системном решении для спуска в котлован и безопасной эвакуации из него
- Позаботьтесь, чтобы вертикальная транспортировка осуществлялась с помощью автокранов, башенных кранов или экскаваторов, предназначенных для поднятия грузов

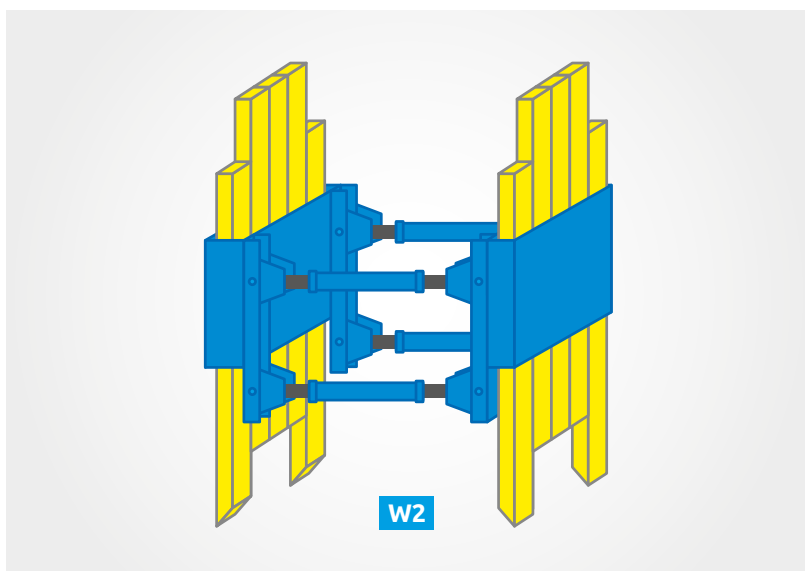
Modular protection measures for narrow trenches

- Обеспечьте наличие технико-эксплуатационной документации
- Позаботьтесь о соответствующем типе опалубки, подобранной к глубине выемки и виду грунта
- Определите уровень грунтовых вод и необходимость отведения воды из траншеи
- Предусмотрите соответствующую высоту опалубки для прокладываемых траншей
- Позаботьтесь о соответствующем количестве опалубки для выполняемых работ

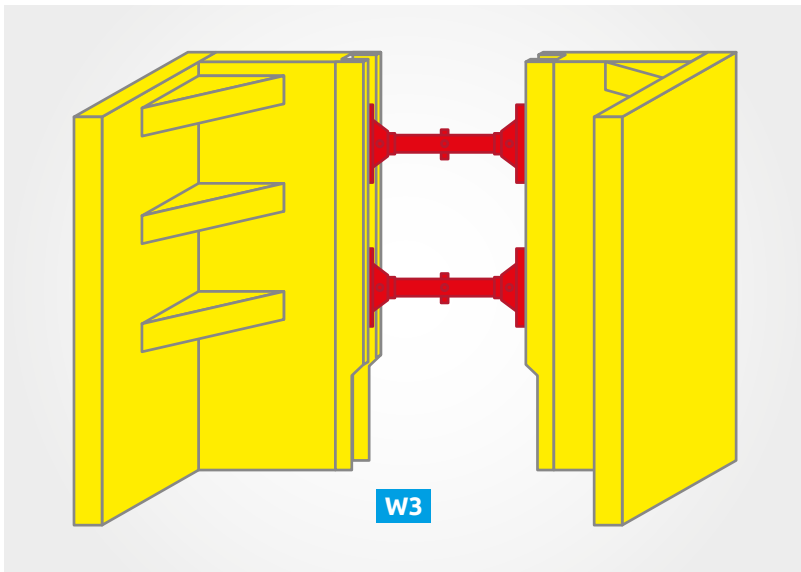


Опалубка W1

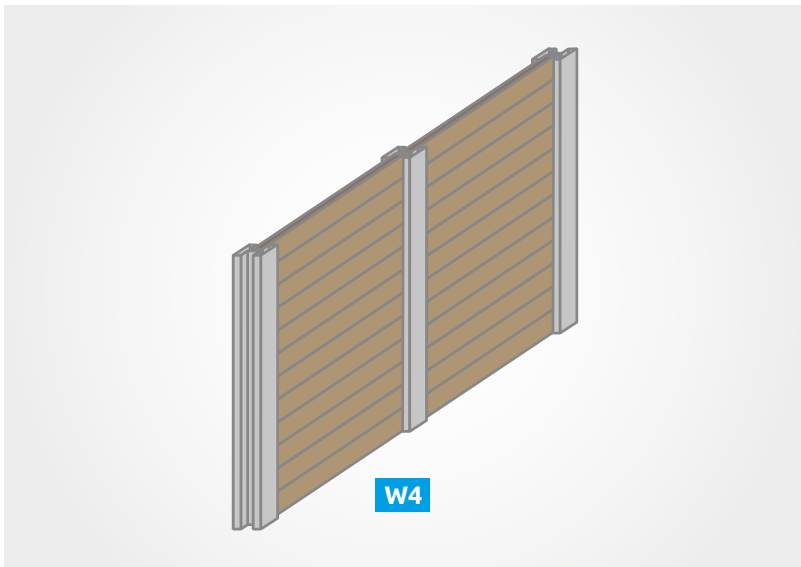
- Обеспечьте системные элементы защиты траншей, предназначенных для прокладывания подземных систем и устройств.



Опалубка W2

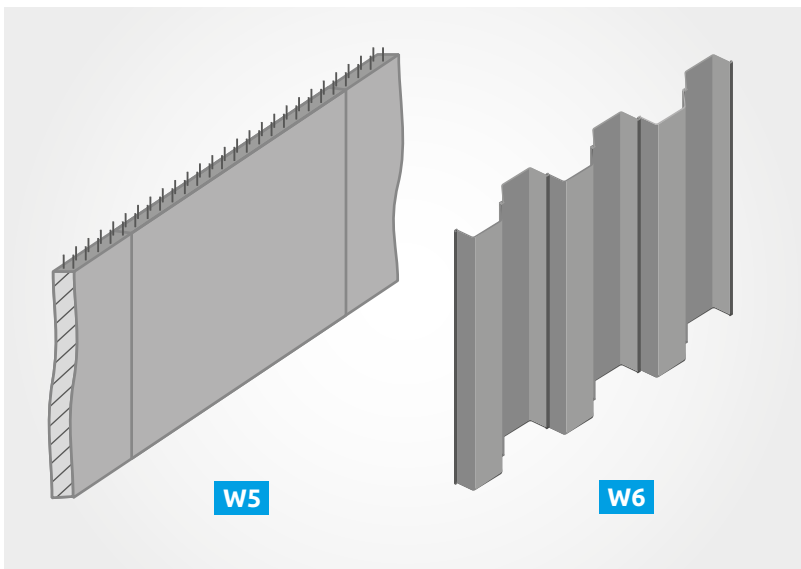


Угловая опалубка W3



Опалубка W4

Укрепление котлована по типу берлинской стены

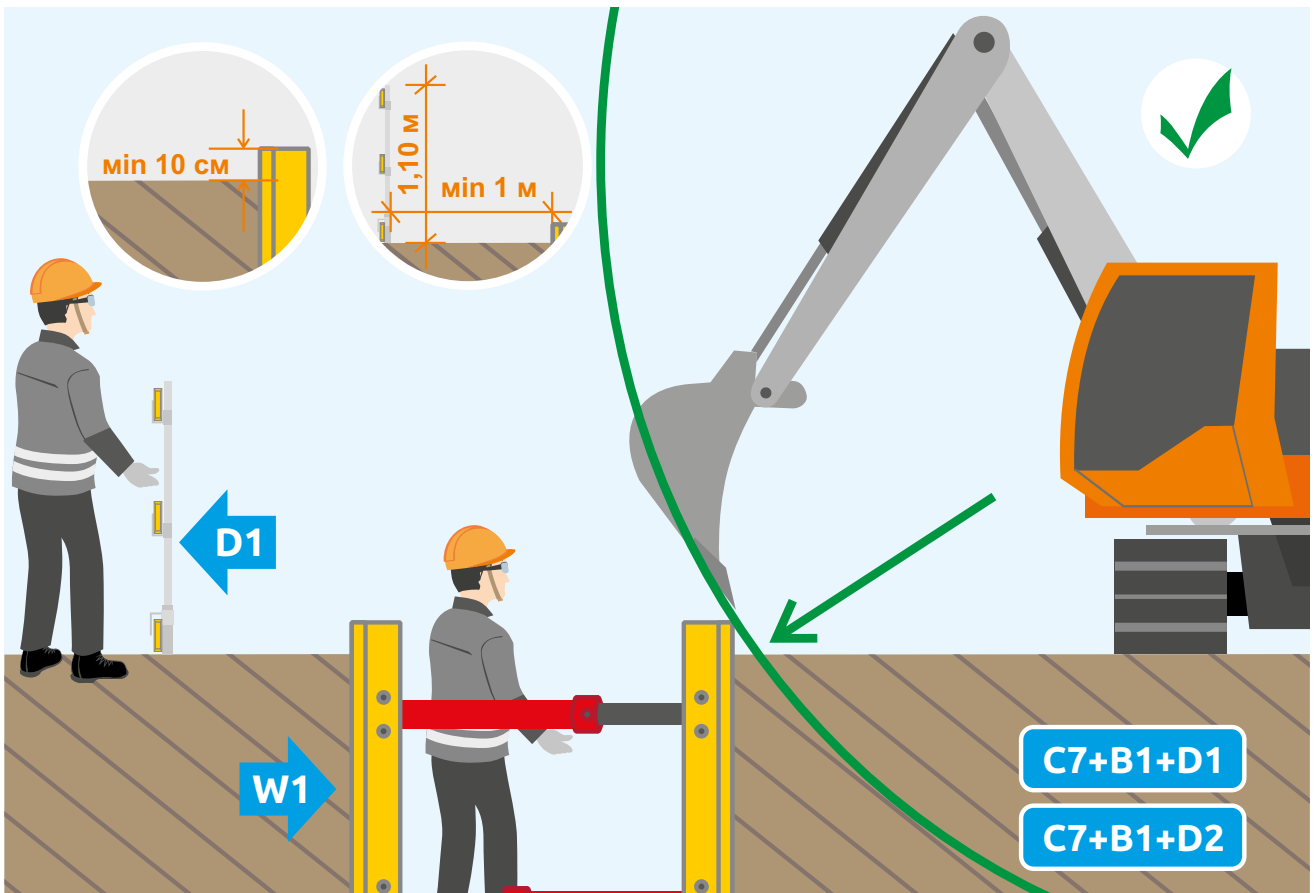


Опалубка W5

Укрепление котлована по типу стена в грунте.

Опалубка W6

Укрепление котлована по типу шпунт Ларсена.



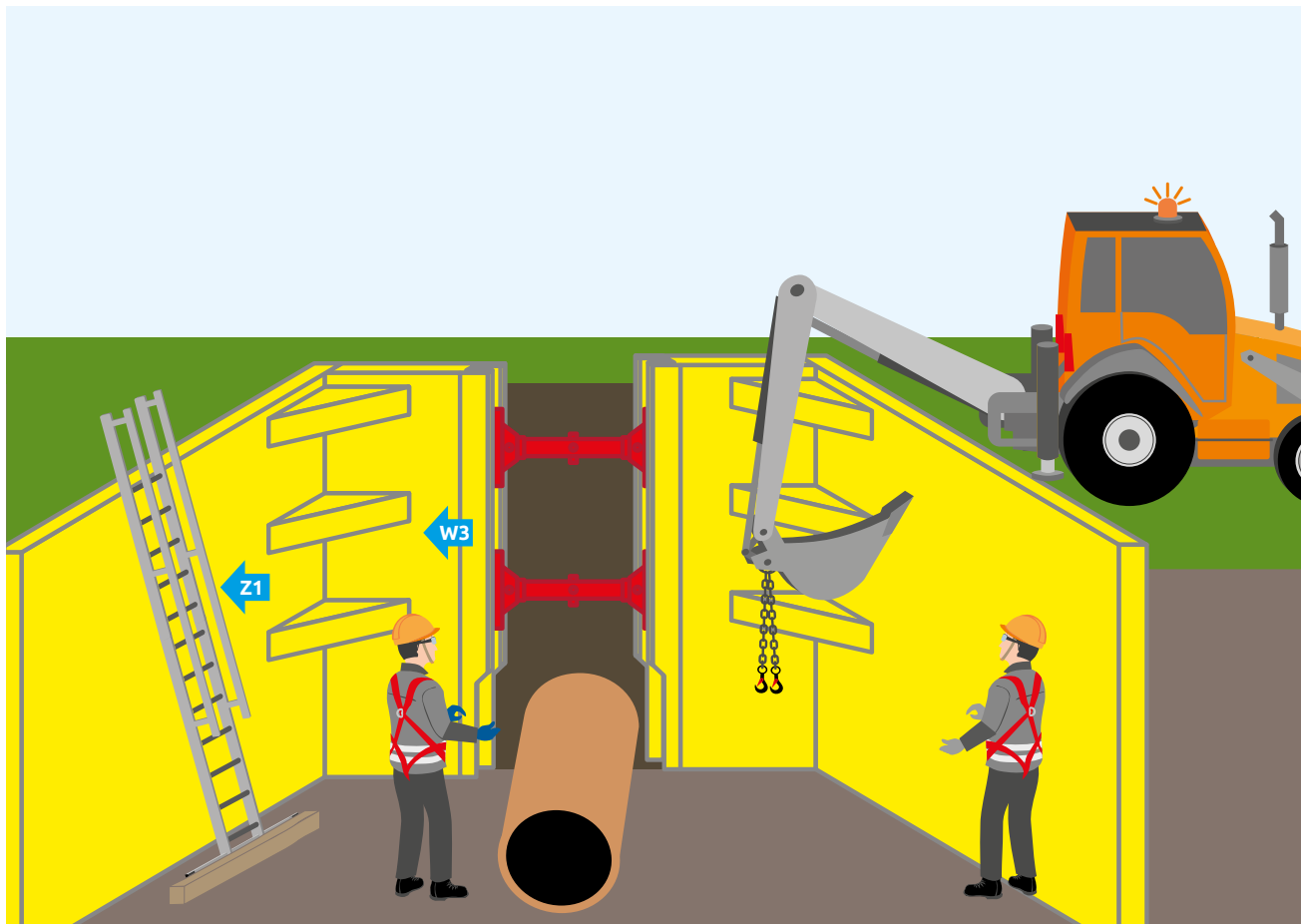
- Опасная зона работы механизированной техники - это расстояние, которое является рабочей зоной рабочего органа машины, или величина, указанная производителем в инструкции по эксплуатации устройства.
- Ограждение котлована на высоту 120 см и на расстоянии не менее чем 100 см от края опалубки.

Если работы не проводятся, например, ночью, следует позаботиться о накрытии котлована цельной и жесткой плитой (стальной или деревянной) соответствующей прочности, а также о надлежащем ограждении и обозначении предупреждающими знаками



СПУСК В КОТЛОВАН

- Позаботьтесь о системных решениях по обеспечению спуска в котлован и безопасной эвакуации из него
- Убедитесь, что опалубка, закрывающая стену котлована, достает до дна выемки и выступает не менее чем на 10 см над уровнем поверхности земли
- Допускается применение дуговой лестницы в качестве временного спуска в котлован, при условии ее безопасного размещения на устойчивом и прочном основании, после ее закрепления сверху и снизу



- Для каждой выемки глубиной более 1 м следует предусмотреть безопасный вход (выход), а расстояние между спусками должно быть не более 20 м
- Для котлованов большого объема следует обеспечить спуск с помощью трапа
- Для котлованов, выполненных с применением защиты в виде укрепления вертикальной стенкой (шпунтовой, стена в грунте, берлинская стенка) следует обеспечить спуск в котлован с помощью системной лестничной клетки

