



ROBOTY BETONIARSKIE I ZBROJARSKIE

Standard ten zawiera minimum wymagań, jakie należy spełnić dla zapewnienia bezpieczeństwa podczas prac betoniarskich i zbrojarskich.

W przypadku pytań lub wątpliwości skontaktuj się z najbliższym specjalistą BHP.

Standard ten:

- zawiera wymagania wynikające z prawa i norm polskich oraz wewnętrznych uregulowań Porozumienia dla Bezpieczeństwa w Budownictwie,
- jest obligatoryjny dla wszystkich jednostek Porozumienia dla Bezpieczeństwa w Budownictwie,
- pomaga zapewnić bezpieczne i skuteczne praktyki podczas prac.

UWAGA

Roboty zbrojarskie i betoniarskie charakteryzują się zagrożeniami wynikającymi z technologii realizacji, stosowanych narzędzi, urządzeń i maszyn oraz warunków, w których są wykonywane. Często prace te realizowane są na znacznych wysokościach, z czym wiąże się zagrożenie upadkiem z wysokości. Uregulowania zawarte w niniejszym standardzie pozwolą na zwiększenie bezpieczeństwa pracujących przy tego rodzaju robotach.

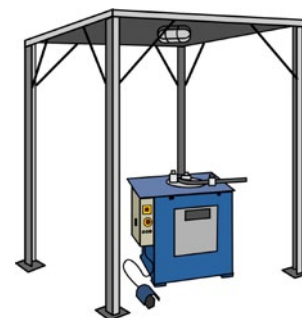
A. DZIAŁANIA PRZED ROZPOCZĘCIEM ROBÓT

1. Roboty betoniarskie i zbrojarskie muszą być prowadzone pod nadzorem doświadczonych i wykwalifikowanych osób, które posiadają wiedzę z zakresu BHP. Należy dokładnie sprawdzić ich kompetencje.
2. Wszyscy pracownicy zatrudnieni przy pracach betoniarskich i zbrojarskich muszą posiadać wymagane kwalifikacje zawodowe i zdrowotne. Powinni być także przeszkoleni w dziedzinie BHP adekwatnie do zakresu prowadzonych prac oraz zapoznani z Instrukcją Bezpiecznego Wykonywania Robót (IBWR).
3. Maszyny, urządzenia, narzędzia i sprzęt pomocniczy stosowane przy pracach betoniarskich i zbrojarskich powinny być sprawne technicznie oraz posiadać wymagane certyfikaty, zgodnie ze standardem szczegółowym „14.2 Maszyny do robót budowlanych” oraz „14.3 Maszyny do robót pomocniczych i wykończeniowych”.
4. Osoby obsługujące maszyny, urządzenia, narzędzia i sprzęt pomocniczy stosowane przy pracach betoniarskich i zbrojarskich muszą posiadać wymagane uprawnienia i badania lekarskie.
5. Pracowników zatrudnionych w warunkach zagrożeń wynikających z IBWR należy wyposażyć w odpowiednią odzież, obuwie i sprzęt ochronny, zgodnie ze standardem szczegółowym „18.5 Odzież i obuwie” oraz „18.4 Ochrony osobiste – sprzęt i ochrony indywidualne”.
6. Pracowników należy zapoznać z zasadami stosowania sprzętu ochrony osobistej.
7. Roboty szczególnie niebezpieczne należy prowadzić w minimum dwuosobowej obsadzie.
8. Podczas robót zbrojarskich i betoniarskich trzeba zadbać o środki techniczno-organizacyjne zapewniające bezpieczeństwo na stanowiskach pracy oraz skuteczną asekurację i ewakuację w razie potrzeby.

9. Podstawowym dokumentem w zakresie BHP, niezbędnym do rozpoczęcia i prowadzenia robót betoniarskich i zbrojarskich, jest Instrukcja Bezpiecznego Wykonywania Robót (IBWR) dla konkretnego zadania. IBWR należy opracować, korzystając z Planu Bezpieczeństwa i Ochrony Zdrowia (Plan BiOZ) oraz projektu wykonawczego dla konkretnego rodzaju robót.
10. Do przeprowadzenia IBWR niezbędne jest ustalenie zagrożeń, jakie mogą wystąpić podczas wykonywania prac zbrojarskich i betoniarskich.
11. Roboty zbrojarskie powinny być wykonywane na budowie w warsztatach lub zbrojarniach przyobiektowych (Rys. 1).
12. Stoły warsztatowe do przygotowania zbrojenia, a także maszyny i urządzenia zbrojarskie powinny być instalowane w pomieszczeniach lub pod wiatami (Rys. 2).
13. W obrębie stanowisk pracy należy ograniczyć do minimum transport wewnątrzzakładowy.
14. Pomieszczenia i wiaty powinny posiadać oświetlenie naturalne, a w porze nocnej (od zmroku) należy zapewnić odpowiednie oświetlenie elektryczne, zgodnie ze standardem szczegółowym „9.5 Oświetlenie placu budowy i stanowisk pracy”.
15. Stoły warsztatowe do przygotowywania zbrojenia powinny mieć stabilną konstrukcję i być przytwierdzone do podłoża.



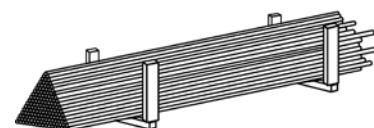
Rys. 1. Schemat warsztatu zbrojarskiego



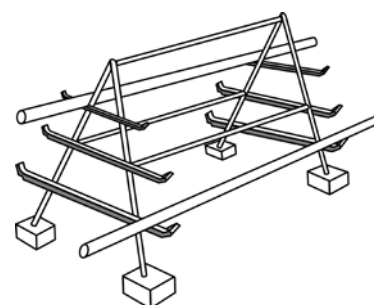
Rys. 2. Stanowisko do gięcia prętów zbrojarskich

B. DZIAŁANIA PODCZAS PROWADZENIA ROBÓT

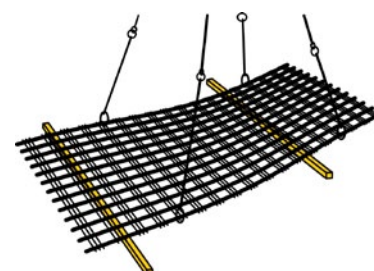
1. Stal zbrojeniową należy układać według średnicy i długości na wcześniej przygotowanym i wyrównanym podłożu (Rys. 3, 4).
2. Pręty stalowe w kręgach powinny być składowane w zadaszonym miejscu. Kręgi należy ustawić w rzędy na podkładach.
3. Gotowe szkielety zbrojenia powinny być składowane w stosach, na drewnianych podkładach (Rys. 5).
4. Transport szkieletów ciężkich o masie ponad 200 kg należy wykonywać pojedynczo lub – jeśli pozwala na to środek transportowy – ułożone jeden obok drugiego, co ma je chronić przed pogięciem i rozerwaniem.
5. Stanowiska pracy zbrojarzy nie mogą być usytuowane pod napowietrzną linią elektroenergetyczną.
6. Stanowiska pracy do prostowania stali metodą wyciągania należy zabezpieczyć ogrodzeniem.
7. Stoły do przygotowania i gięcia stali zbrojeniowej należy wykonać z bali o średnicy minimum 50 mm.
8. Konstrukcja stołu do przygotowania i gięcia stali zbrojeniowej powinna być zakotwiona tak, aby podczas wyginania prętów nie nastąpiło wywrócenie stołu.
9. Stoły dwustronne muszą posiadać dodatkową, podłużną siatkę metalową o wysokości 1 m i oczkach maksimum 20 mm.
10. Wystające poza powierzchnię stołów obrabiane części długowymiarowych prętów zbrojenia należy osłonić statecznymi urządzeniami zabezpieczającymi.
11. Przecinaki do ręcznego przecinania stali powinny być ostre i zaopatrzone w uchwyty.
12. Noże do cięcia stali na nożycach mechanicznych muszą być ostre i zamocowane we właściwy sposób. Luz między nożami nie powinien przekraczać 1 mm.
13. W czasie cięcia prętów pracownik powinien zająć bezpieczną pozycję, wykluczającą możliwość uderzenia go przez odrzut odcinanego kawałka pręta.
14. Jednoczesne mechaniczne cięcie kilku prętów jest dopuszczalne pod warunkiem, że ich średnica jest mniejsza od 24 mm.



Rys. 3. Składowanie prętów stalowych między słupkami ograniczającymi

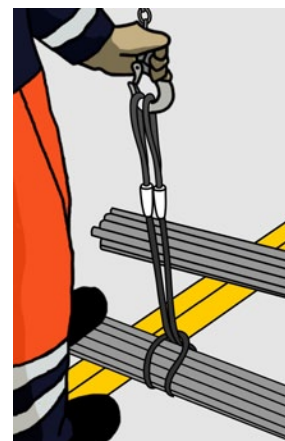


Rys. 4. Składowanie prętów stalowych na kozłach

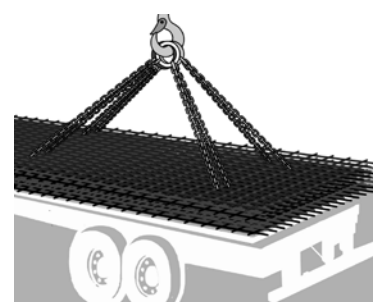


Rys. 5. Układanie gotowych szkieletów zbrojenia

15. Pręty o średnicy większej niż 20 mm mogą być odginane wyłącznie za pomocą urządzeń mechanicznych.
16. Przy transporcie pionowym elementy zbrojenia należy związać w wiązki w celu uniemożliwienia wysuwania się prętów podczas ich przemieszczania (Rys. 6).
17. Gotowy szkielet zbrojenia przeznaczony do transportu za pomocą żurawia należy zawiesić na hakach w sposób wskazany w projekcie. Szkielet po podniesieniu powinien się znajdować w pozycji zbliżonej do jego wbudowania (Rys. 7).
18. W celu montażu zbrojenia pionowego należy wykonać co 2 m pomosty robocze, o szerokości co najmniej 1 m.
19. W czasie montażu zbrojenia elementów przylegających do zewnętrznych krawędzi budynku zbrojarze powinni być zaopatrzeni w szelki bezpieczeństwa, umocowane do stałych elementów konstrukcji linkami bezpieczeństwa.
20. Zbrojarze powinni wykorzystywać pomosty robocze, oparte na niskich koźlach do przechodzenia po ułożonym zbrojeniu.
21. Na odcinkach naciągania zbrojenia w konstrukcjach sprężonych i przed urządzeniami do naciągania powinno być ustawione ogrodzenie skutecznie zabezpieczające pracowników przed urazami.
22. W przypadku dodawania do masy betonowej środków chemicznych, ich roztwór należy przygotować w wydzielonych naczyniach i wyznaczonym do tego miejscu. Pracownicy zatrudnieni do rozcieńczania środków chemicznych powinni być zaopatrzeni w sprzęt ochrony osobistej.
23. W przypadku dostawy masy betonowej samochodami, punkt zsypu powinien być wyposażony w odbojnice zabezpieczające pojazd przed stoczeniem się (Rys. 8).
24. Transport masy betonowej może odbywać się tylko po specjalnie ułożonych pomostach transportowych.
25. Zbiorniki do podawania masy betonowej należy zaopatrzyć w urządzenia zabezpieczające przed przypadkowym wyładunkiem.
26. Wyładunek masy betonowej do deskowania nie może być dokonywany z wysokości przekraczającej 1 m.
27. Przed rozpoczęciem podawania masy betonowej pompą do betonu należy:
 - wypróbować cały system przewodów pneumatycznego podawania betonu za pomocą ciśnienia hydraulicznego 1,5 razy większego od ciśnienia roboczego,
 - stanowisko układania masy betonowej połączyć systemem sygnalizacji z operatorem pompy,
 - wokół pompy do podawania betonu pozostawić przejście o szerokości co najmniej 1 m,
 - oczyścić i szczelnie zamknąć połączenie zamkowe rurociągu betonowego.
28. W przypadku, gdy pompa do betonu zaczyna ciężko pracować, co może być spowodowane powstaniem korka w przewodzie tłocznym, należy ją natychmiast zatrzymać i oczyścić przewód.
29. Rurociąg betonowy należy okresowo oczyścić wodą.
30. Swobodne zrzucanie betonu nie może się odbywać z wysokości większej niż 1 m. Przy wysokościach większych należy stosować rynny.
31. W czasie wykonywania robót betonowych ręce pracowników należy zabezpieczyć rękawicami oraz specjalnymi kremami ochronnymi.
32. Rozebranie deskowania może nastąpić tylko po dostatecznym stwardnieniu betonu, na polecenie kierownika budowy.
33. Przy rozbiorce deskowań i stemplowań należy najpierw rozebrać deskowania słupów, następnie stropów, a na koniec podciągów.
34. Stanowiska pracy przygotowania zbrojenia oraz przygotowania masy betonowej powinny być zabezpieczone przed opadami atmosferycznymi.



Rys. 6. Transport wiązek zbrojenia



Rys. 7. Transport gotowych szkieletów zbrojenia



Rys. 8. Odbojnice zabezpieczające

35. Metody zabezpieczania prac betoniarskich i zbrojarskich prowadzonych na wysokości zostały opisane w standardach szczegółowych: „2.2 Rusztowania”, „2.3 Pomosty robocze”, „2.4 Drabiny”.

C. ZABRANIA SIĘ:

1. Przebywania robotników zatrudnionych do mechanicznego prostowania stali wzdłuż wyciąganego pręta zbrojeniowego.
2. Cięcia prętów zbrojarskich o średnicy przekraczającej 20 mm nożycami ręcznymi.
3. Chwywania (przytrzymywania) prętów zbrojenia ręką w odległości mniejszej niż 0,5 m od nożyc podczas ich mechanicznego przecinania.
4. Przecinania i zginania prętów nieoczyszczonych z rdzy lub zgorzeliny.
5. Zrzucania elementów zbrojenia podczas transportu.
6. Przeciążania deskowań i rusztowań przez składanie w jednym miejscu nadmiernej ilości zbrojenia.
7. Montowania zbrojenia w pobliżu przewodów elektrycznych znajdujących się pod napięciem.
8. Stawiania na strzemionach słupów i innych elementach zbrojenia podczas montażu.
9. Ręcznego montażu szkieletów słupów o wysokości powyżej 3,5 m.
10. Chodzenia po zmontowanym zbrojeniu.
11. Podchodzenia do transportowanego zbrojenia, zanim znajdzie się na wysokości 0,5 m ponad miejscem wbudowania.